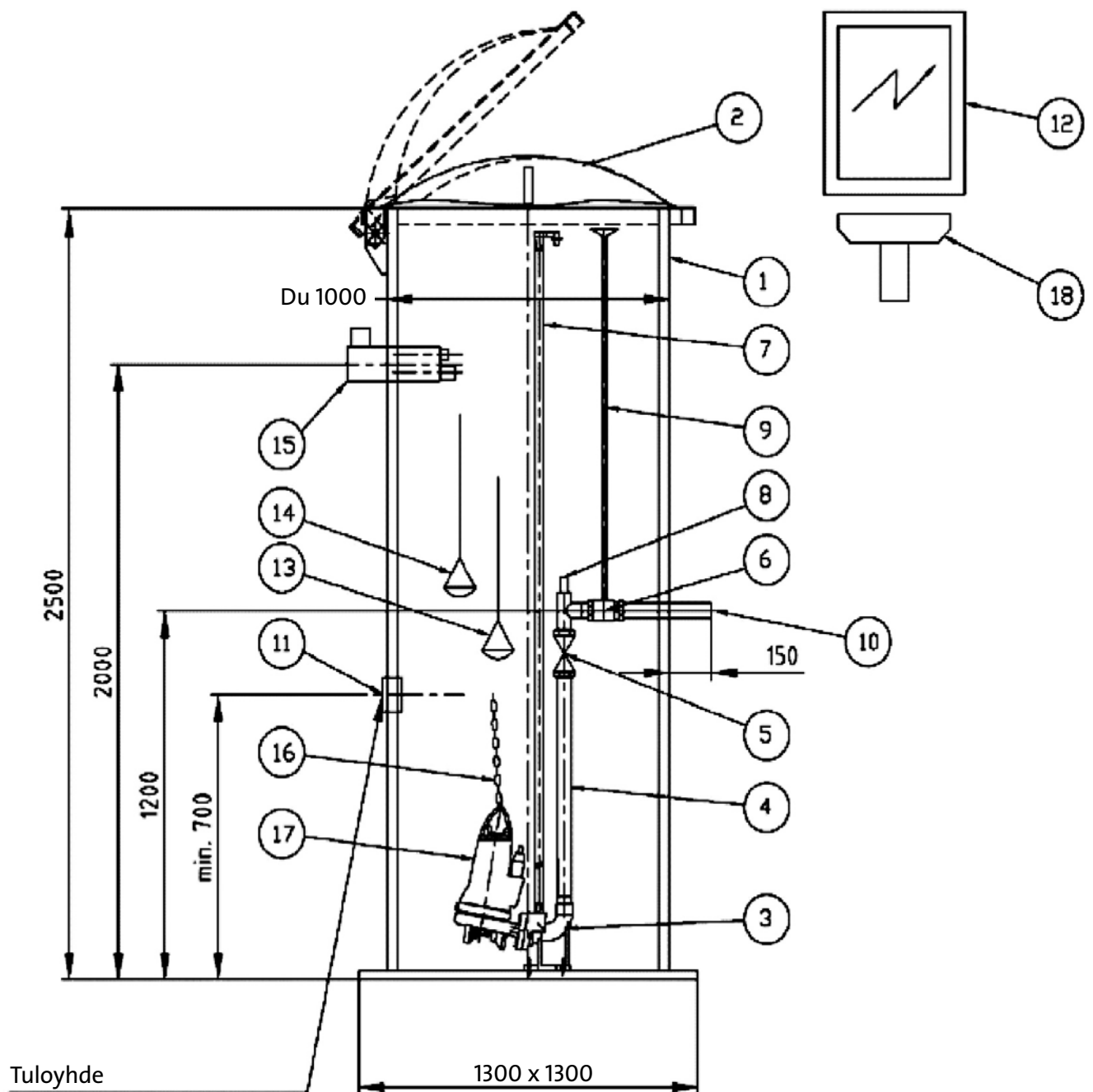


GRUNDFOS PE-Flex JÄTEVESIPUMPPAAMON ASENNUSOHJE



JÄTEVESIPUMPPAAMO GRUNDFOS PE-Flex

Kuva ohjeellinen
Mitat perusversion pumppaamosta



GRUNDFOS PE-Flex Jätevesipumppaamon varusteluettelo

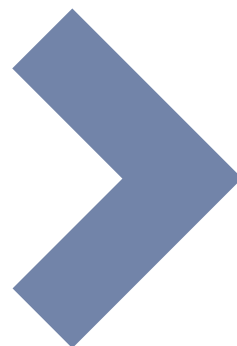
1	PE-säiliö, eristetty	D=1000 H = tilauksesta
2	Kansi, eristetty	muovi
3	Pumpun uppoliitin	valurautaa
4	Putkisto	DN40, PE tai Rst.
5	Pallotakaisuventtiili	DN40, valurauta
6	Sulkuventtiili, täysaukko	DN40, muovi tai Hst.
7	Johdeputket,	2 kpl 1"
8	Laponestoventtiilin yhde	1" uk
9	Hätäsulkukahva	lisävaruste
10	Paineyhde	PE63
11	Tuloyhde 110	1 kpl Irrallaan
12	Sähkö ja ohjauskeskus	RK 1 P L
13	Pinnanohjaus	Kari 2H 10m
14	Ylärajahälytys	SLCK 10m
15	Kaapelin läpivientikappale	2xPG9, 1xPG21
16	Nostoketju	1 kpl
17	Pumppu	tilauksen mukaan

Lisävarusteet:

18	Keskuksen tolppasarja	Tolppa + laippasarja
	<ul style="list-style-type: none">• Lisäeristelevy• Pistorasia vikavirtasuojakytkimellä	

SISÄLLYSLUETTELO

1. Yleiskuvaus
2. Toimituksen laajuus ja lisävarusteet
3. Pumppaamosäiliön asennus
4. Kaapeleiden läpiviennit
5. Sähkökeskuksen tolppajalusta (lisävaruste)
6. Eristys ja lopputäyttö
7. Sähkö- ja ohjauskeskus
8. Pintakytkimet
9. Pumppu
10. Yhteenveto asennuksista



1. YLEISKUVAUS

GRUNDFOS kiinteistökohtainen PE-Flex pumppaamo on valmistettu kennorakenteisesta täysin kierrätettävästä polyeteeni (PE) muovista. PE-Flex pumppaamo on tarkoitettu kiinteistöjen harmaa-, lika- ja jätevesien pumppaamiseen edelleen käsiteltäväksi.

Pumppaamo toimitetaan asiakkaalle täydellisenä tehdastekoisena kokonaisuutena tarvittavine laitteineen ja varusteineen valmiina asennettavaksi. Katso tarkempi toimitussisältö kohdasta 2.

Pumppaamot on tarkoitettu toimimaan kiinteistökohtaisina ja niiden rakenne mahdollistaa myös useamman pienkiinteistön liittymisen yhteen ja samaan pumppaamoon.

Kuten hyvin tiedämme, kiinteistökohtaiset pumppaamot ovat osa yhteistä jätevesijärjestelmäämme, joten ei ole aivan saman tekevää mitä viemäriin johdamme. Kunnalliset jätevedenpuhdistamomme puhdistavat tehokkaasti kiinteistöjen jäte- ja talousvedet, mutta puhdistamoiden toiminta häiriintyy helposti jos sinne johdetaan muuta kuin talousjätevesiä.

Muistathan siis, ettei WC ole mikään yleinen kaatopaikka !

Viemäriin saa johtaa:

- + peseytymisessä käytetty vesi
- + siivousvedet
- + astian- ja pyykinpesuvesi
- + WC:n huuhteluvesi jätöksineen
- + WC-paperi

Viemäriin ei saa johtaa:

- pumpulipuikkoja
- käsipyyhepaperia
- sukkahousuja tai muita tekstiilejä
- vaippoja, terveysseiteitä
- kondomeja
- tulitikkuja
- hiekkaa, rasvaa
- muoveja
- ruoan tähteitä, esim. perunankuoria
- palavat nesteet, maalit, öljyt

Sähkö- ja ohjauskeskus



Pumppu



Pinta- ja hälytyskytkimet



2. TOIMITUKSEN LAAJUUS JA LISÄVARUSTEET

PE-Flex pumppaamo toimitetaan täydellisenä tehdastekoisena kokonaisuutena valmiina asennettavaksi.

**Ennen töihin ryhtymistä, on tarkistettava toimituksen laajuus ja sisältö
– tarkista myös mahdolliset kuljetusvauriot !!**

1. Pumppaamosäiliö sisältäen

- Putkiston DN40 / PE tai Rst., paineyhde PE - tilauksen mukaisesti
- Sulkuventtiili
- Takaiskuventtiili
- Pumpun nostoketju
- Pumpun johdeputket
- Pumppu tilauksen mukaisesti
- Sähkö- ja ohjauskeskuksen, vedenpoistolaippa irrallisena
- Pintakytkimet 2 kpl
- Pumpun luisti + pultit 4 kpl
- Tuloyhteen läpivientikumi 1 kpl
- Sähköläpiviennin tiivistekumi vedonpoistajineen

2. Lisävarusteet

- Sähkö- ja ohjauskeskuksen tolppa-asennussarja
- Hätäsulku kahva
- Lisäeristelevy

**Huom ! Sähkö- ja ohjauskeskus, pintakytkimet ja pumppu on säilytettävä
suojatussa tilassa aina asentamiseensa asti.**

Tuloyhteen 110, läpivientikumi



Pumpun luisti ja pultit



Kaapeleiden läpivienti



3. PUMPPAAMOSÄILIÖN ASENNUS

GRUNDFOS PE-Flex pumppaamo nostettaessa ja käsiteltäessä on noudatettava pumppaamon mukana toimitettavia nosto-ohjeita.

Huom! Kannen lukituksen silmukkaruuvia ei missään tapauksessa saa käyttää pumppaamon nostoon.

Pumppaamon asennuksessa tulee noudattaa seuraavia työvaiheita:

A Ennen säiliön asennusta on kaivannon pohja tasattava ja tiivistettävä huolellisesti murskeella, jonka raekoko on 0-32 mm. Arinan pohja pitää olla ehdottoman suora, näin varmistetaan pumppaamon pystysuora asennus heti alkuunsa.

Huom! Asennuksessa vinoon jäänyttä pumppaamo ei missään nimessä saa yrittää oikaista työntämällä sitä esim. kaivinkoneella

B GRUNDFOS PE-Flex pumppaamo lasketaan kaivantoon hyvin tasatulle alustalle, siten että paineyhde osoittaa suunnitellun painelinjan suuntaan.

C Pumppaamon ympärystäyttö suoritetaan murskeella (0-16 mm tai 0-32 mm raekoko) noin 40 cm:n kerroksin tiivistäen täryttimellä, max 100 kg.

Huom! Tärytin ei saa osua pumppaamon seiniin.



Erityisen kosteissa olo-suhteissa suositellaan pumppaamon ympärille asennettavaksi salaojat pohjavesien johtamiseksi pois.

D Tuloyhde asennetaan pumppaamoon seuraavasti:

- Tuloyhteen reikä porataan D=140 mm rasiaporalla kiinteistöltä tulevan vietto-viemäriin määrittämään paikkaan.
- Porauksen jäljiltä reiän reunamille jäävä ylimääräinen muovipärsä poistetaan esim. käsin tai puisella lastalla (ei puukolla).
- Läpivientikumi asennetaan paikoilleen työntämällä se reikään käyttäen lisänä säänkestävää tiivistemassaa.
- Asenna tuloputki työntämällä se tiivisteiden läpi säiliöön, siten että tuloputken pää on n. 5-10 cm säiliön sisällä

Huom! Tuloputken alapuoli on tiivistettävä erittäin huolellisesti painumisen estämiseksi.

E Paine yhde asennetaan pumppaamoon ensisijaisesti hitsaamalla esim. sähköhitsausmuhvilla. Paineputken alapuolinen täyttö tehdään yhtä huolellisesti kuin tuloputkenkin.



4. KAAPELEIDEN LÄPIVIENIT

Vain ammattitaitoinen ja luvat omaava sähköasentaja saa tehdä sähköasennukset.

Jos olet hankkinut ”Sähkö- ja ohjauskeskuksen tolppasarjan” niin siirry suoraan kohtaan 5.

Kun keskus asennetaan muualle kuin pumppaamon yhteyteen esim. talon seinälle tai tekniseen tilaan – sovelletaan seuraavia työvaiheita:

- Sahaa tolppajalka alla olevan kuvan mukaisesti.

Huom ! Ei liian läheltä pumppaamoseinää ja sahauksen on oltava suora.

Tuo pumpun sähkökaapeli ja pintakytkimien kaapelit reiän läpi. Asenna mukana toimitettu kuminen tiivisterengas, sekä vedonpoistinosa paikalleen liukuainetta käyttäen (esim. astianpesuaine). Muista kiristää vedonpoistajat kaapeleiden asennuksen jälkeen.

HUOM! Sähkö ja ohjauskaapelit on asennettava suojaputkeen pumppaamon ulkopuolella ja mikäli kaapelit on jatkettava on liitos tehtävä asianmukaisella tavalla. Kaivossa ei saa käyttää minkäänlaisia kytkentärasioita.

5. SAHKÖKESKUKSEN TOLPPAJALUSTA

Vain ammattitaitoinen ja luvat omaava sähköasentaja saa tehdä sähköasennukset.

Mikäli sähkö- ja ohjauskeskus halutaan asentaa pumppaamon yhteyteen, on siihen hankittava erillinen lisävarusteena saatava tolppajalustasarja, joka koostuu;

- 1500 mm pitkä alumiiniputki
- Laippasarja sähkökeskukselle

Tolppajalka



Sahaa jalka pois



Kaapeleiden läpivienti



Tolppajalusta



Asennus

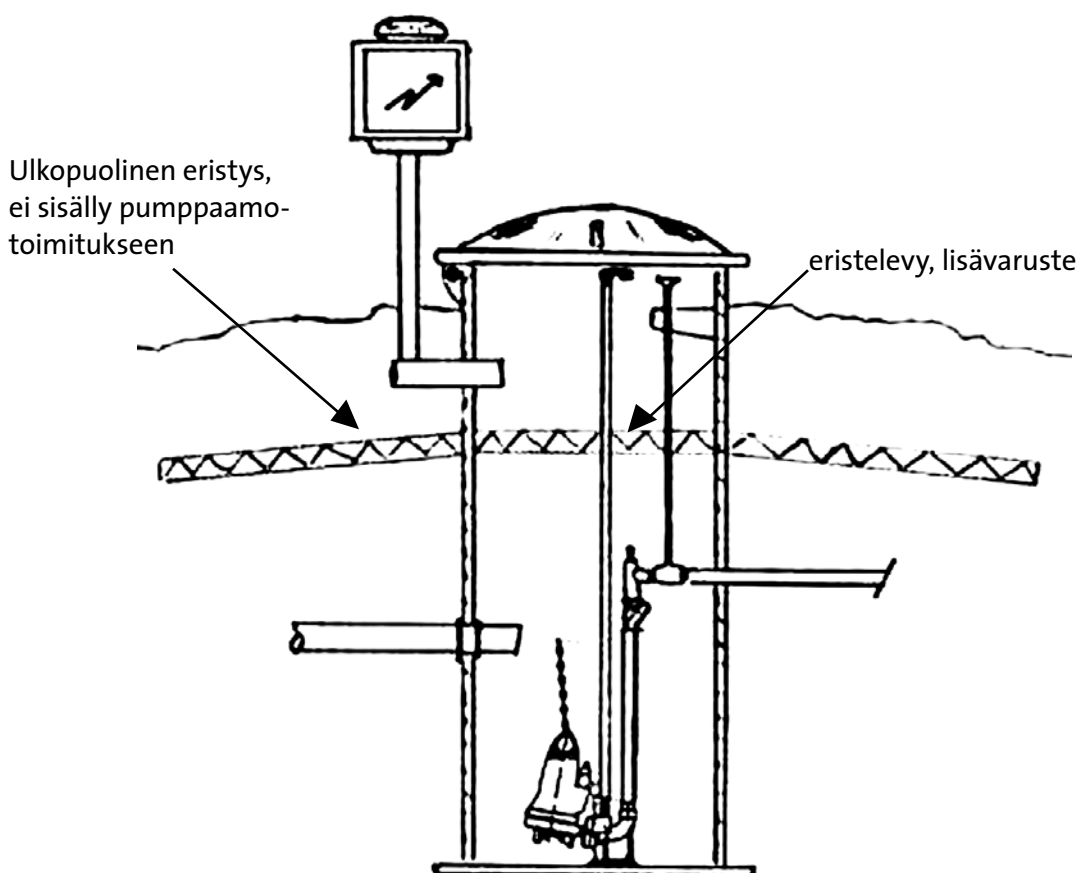
- Asenna alumiiniputki pumppaamossa olevaan tolppajalkaan.
- Pumppaamon syöttökaapeli tuodaan tolppajalan alapinnassa olevasta läpivientikapaleesta (vedonpoistaja). Putken yläpään jätetään n. 0,5 m lenkki kaapelia, asennusten varmistamiseksi.
- Muista myös jättää syöttökaapelille painumisvara.

Huom ! Edellä olevat työvaiheet on tehtävä ennen lopullista ympärystäyttöä

6. ERISTYS JA LOPPUTÄYTTÖ

Asennusvaiheessa roudan etenemisen estämiseksi tulee pumppaamo eristää ulkopuolelta noin metrin etäisyydeltä säiliön ulkoreunasta. Eristyksessä tulee käyttää siihen tarkoitukseen tarkoitettuja eristelevyjä.

Kaivannon lopputäyttö suoritetaan routimattomalla, kivettömällä ja sulalla maa-aineksella. Maanpinta muotoillaan viettämään pois päin säiliöstä ja siten, että säiliön vaippa jää 10-20 cm maanpinnan yläpuolelle.



7. SÄHKÖ- JA OHJAUSKESKUS

Vain ammattitaitoinen ja luvat omaava sähköasentaja saa tehdä sähköasennukset.

Varmista, että kiinteistön sähkökeskuksessa on riittävä varokekoko.

Seinäasennus:

- Sähkö- ja ohjauskeskukselle valitaan suojaisa paikka, johon kaapelointi ja maadoitus on mahdollisimman helppo toteuttaa.
- Keskus kiinnitetään seinään ja kaapelit liitetään keskuksen.
- Pumppaamosta lähtevien kaapeleiden tiivisterengas ja vedonpoistinosa asennetaan tämän ohjeen kohdan 4 mukaisesti.
- Muistithan – pumppaamon ja keskuksen väliset kaapelit säiliön ulkopuolella on asennettava suojaputkeen ja mikäli kaapelit on jatkettava on jatkokset tehtävä asiallisella tavalla esim. kutisteliitoksin.

Tolppajalusta-asennus:

- Kun lopputäyttö (kohta 6) on tehty ja pumppu + pintakytkimet asennettu kaivoon, asennetaan niiden sähköjohdot käyttäen mukana toimitettuja tiivisterengasta ja vedonpoistinosa. Asennuksessa tulee käyttää liukuainetta, esim. astianpesuainetta.
- Asennettaessa sähkö- ja ohjauskeskusta tolpan nokkaan tulee kiinnittää erityistä huomiota läpivienteihin. Jokainen kaapeli viedään omasta läpiviennistä ja vedonpoistajat kiristetään kunnolla. Näin varmistetaan läpiviennin tiiveys.
- Sähkö- ja ohjauskeskus kiinnitetään alumiinitolpan päähän mukana toimitetulla laippasarjalla.

Pumppaamoon tuleva tiivisterengas ja vedonpoistajat



Sähkökeskuksen läpimenolaippa ja vedonpoistajat



HUOM! Varmista lopuksi että moottorisuojakytkimen asetteluarvo vastaa pumpun tyyppikilvessä ilmoitettua nimellisvirtaa (In,A)

8. PINTAKYTKIMET

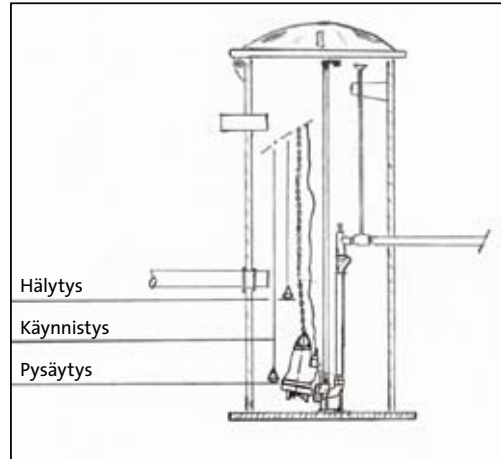
Pintakytkimet toimitetaan irrallaan (2 kpl). Pintakytkin 2H on pumpun ON/OFF ohjausvipa ja pintakytkin SLCK on yläraja-hälytys, joka sytyttää keskuksen päällä olevan punaisen valon häiriötilassa (pumppaamossa ylivuotovaara tai moottorisuojakytkin lauennut).

Pintakytkimet asennetaan johdoissa olevien ripustuslenkkien avulla muoviseen johdeputkien ylätukeen, kukin tuen omalle puolelle. Muista tutustua pintakytkimien mukana tuleviin asennusohjeisiin.

Kytkimet on asennettava siten, että niillä on tilaa liikkua vapaasti ja katsottava etteivät ne takerru putkistoon tai johdeputkiin.

Pintakytkimet säädetään seuraavasti:

- Ohjausvipa 2H asennetaan siten, että pumpu käynnistyy ennen alimman tuloyhteen vesijuoksua ja pysähtyy kun veden pinta kaivossa on laskenut moottoriosan alareunan tasolle. Käyntialue säädetään pintakytkimessä olevan vastapainon avulla.
- Hälytysvipa SLCK asennetaan siten, että se hälyttää ennen kuin nesteen pinta nousee pumppaamossa yli kriittisen rajan.



Huom !

Muista aina tarkistaa pintakytkimien toiminta seuraamalla pumppaamon toimintaa vähintään yhden pumppausjakson verran.

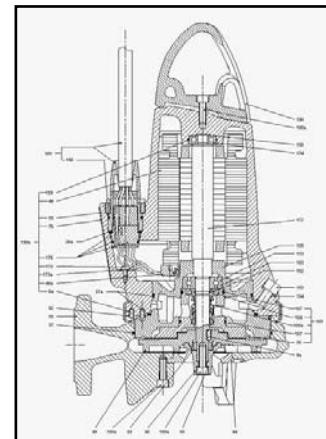
9. PUMPPU

LUE PUMPUN ASENNUS- JA KÄYTTÖOHJEET HUOLELLA !

Huomioi erityisesti seuraavaa:

- Tarkista aina pumpun pyörimissuunta ennen sen laskemista kaivoon
- Pumppua ei saa nostaa sähkökaapelistaan – vain nostoketjusta ja kahvasta
- Asennuksen yhteydessä on varmistettava ettei vapaat kaapeleiden päät pääse missään vaiheessa kastumaan
- Pumppua ei saa käyttää kuivana
- Laskettaessa pumppu johdeputkia myöten pumppaamoon, varmistu sen asettumisesta tiiviisti liittimeensä
- Ennen käyttöönottoa, varmista ettei pumppaamossa ole hiekkaa, kiviä ja/tai muita sinne kuulumattomia esineitä

Nostoketjun kiinnityspiste



Liitteenä SEG repijäpumpun tekniset tiedot. Muiden pumppujen osalta tiedot pyydettäessä.

10. YHTEENVETO ASENNUKSISTA

Maanrakennusurakoitsija:

Puhelin:

Asennuspäivä:

Kuittaus:

Sähköurakoitsija:

Puhelin:

Asennuspäivä:

Kuittaus:

LVI-urakoitsija:

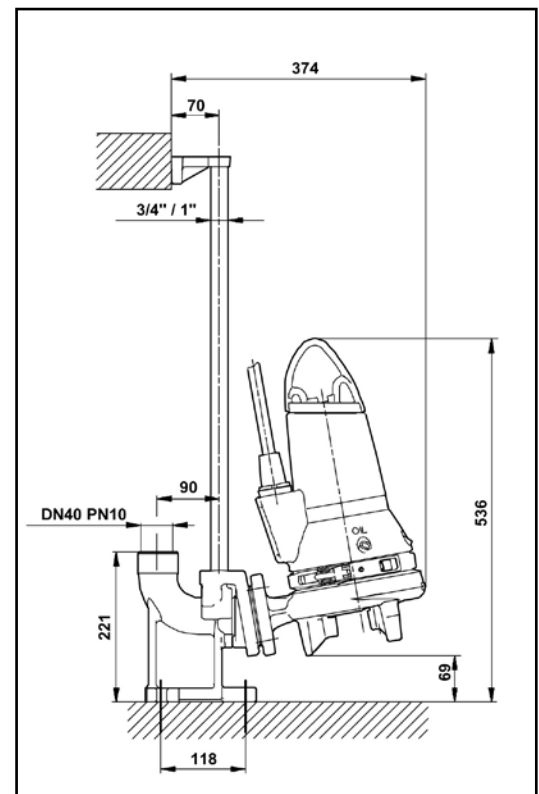
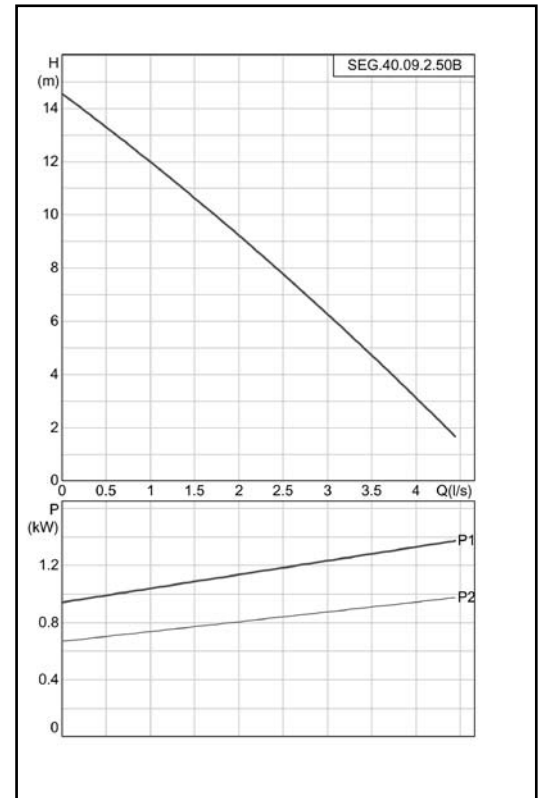
Puhelin:

Asennuspäivä:

Kuittaus:

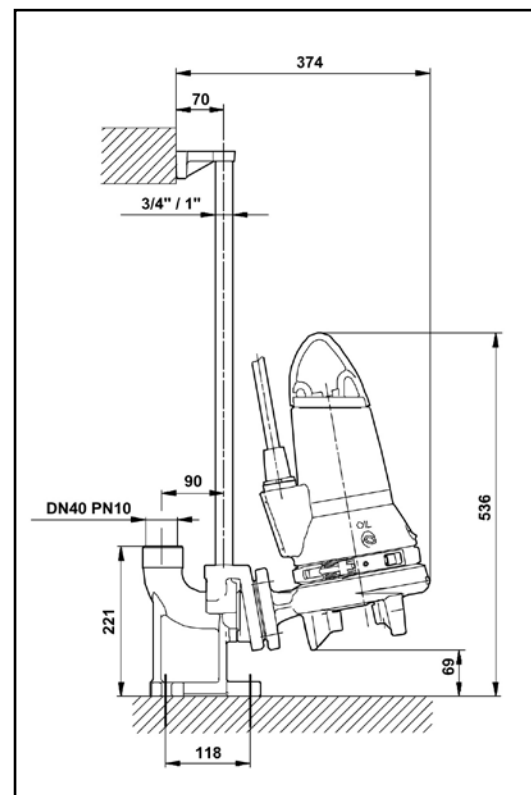
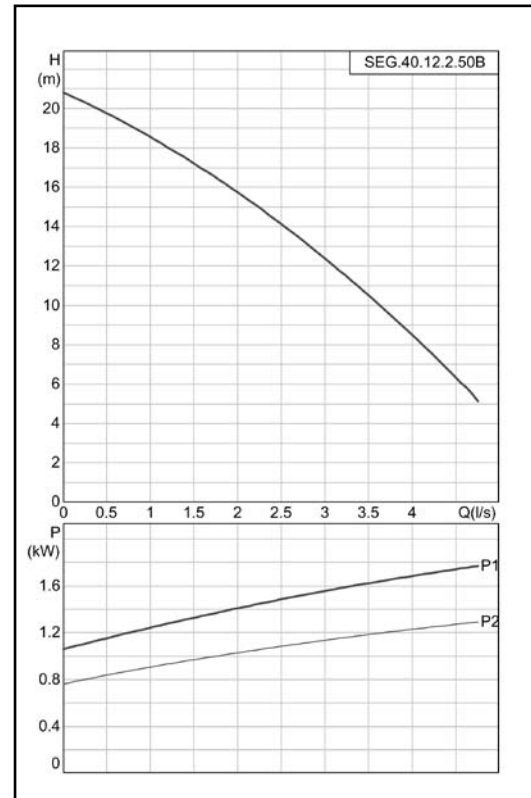
SEG 40.09.2.50B

Kuvaus	Arvo
Product name:	SEG.40.09.2.50B
Product No:	96075897
EAN number:	5700394850698
Tekniset:	
Suurin virtaama:	15.8 m ³ /h
Suurin nostokorkeus:	14.4 m
Juoksupyörän tyyppi:	REPIJÄ
ensiö akselitiivist:	SIC/SIC
Hyväksynät nimikilvessä:	PA-I
Käyrätoleranssit:	ISO 9906 Annex A
Materiaalit:	
Pumpun pesä:	Valurauta EN-JL1030 DIN W.-Nr.
Juoksupyörä:	Valurauta EN-JL1030 DIN W.-Nr.
Tiiviste:	SIC/SIC
Asennus:	
Suurin ulkoinen lämpötila:	40 °C
Suurin sall. toimintapaine:	6 bar
Vakiolaippa:	DIN
Pumpun paineaukko:	DN 40
Painejakso:	PN 10
Suurin asennussyvyys:	10 m
Asennus kuiva/märkä:	S
Asennus:	pysty
Neste:	
Nesteen lämpötila-alue:	0 .. 40 °C
Sähkö tiedot:	
Napaluku:	2
Syöttöteho - P1:	1.4 kW
Nimellisteho - P2:	0.9 kW
Syöttötaajuus:	50 Hz
Nimellisjännite:	3 x 400-415 V
Jännitetoleranssi:	+10/-6 %
Käynnistystapa:	suorakäynn.
Maks. käynnistykset tunnissa:	30
Nimellisvirta:	2.7 A
Käynnistysvirta:	21 A
Nimellisvirta ilman kuormaa:	2.1 A
Cos phi - tehokerroin:	0,72
Cos phi - tehok. 3/4 kuormalla:	0,62
Cos phi - tehok. 1/2 kuormalla:	0,5
Nimellisnopeus:	2860 rpm
Inertiamomentti:	0,0036 kg m ²
Moottorin hyötysuhde täydellä kuormalla:	71 %
Moottorin hyötysuhde 3/4 kuormalla:	67 %
Moottorin hyötysuhde 1/2 kuormalla:	60 %
Suojausluokka (IEC 34-5):	IP68
Eristysluokka (IEC 85):	F
Moottorisuoja:	THERMAL SWITCH
Lämpösuoja:	ulkoinen
Kaapelipituus:	10 m
Kaapelimalli:	H07RN-F
Kaapeliliitoksen tyyppi:	NO PLUG
Säätimet:	
Säädin:	ei sisälly
Kosteusanturi:	ilman kosteusantureita
Muut:	
Nettopaino:	38 kg



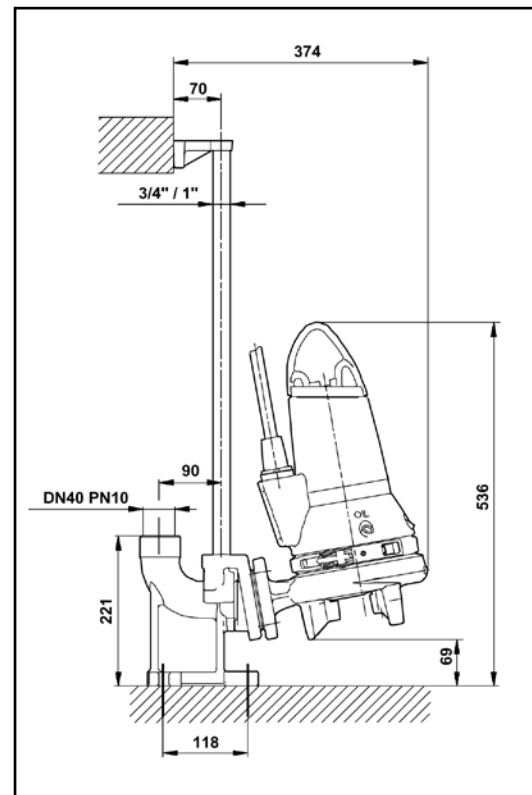
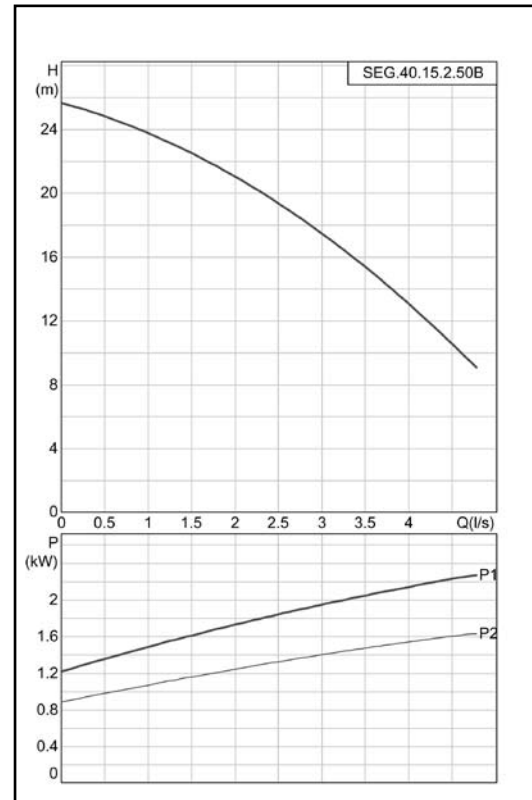
SEG 40.12.2.50B

Kuvaus	Arvo
Product name:	SEG.40.12.2.50B
Product No:	96075905
EAN number:	5700394850780
Tekniset:	
Suurin virtaama:	18 m ³ /h
Suurin nostokorkeus:	20.7 m
Juoksupyörän tyyppi:	REPIJÄ
ensiö akselitiiviste:	SIC/SIC
Hyväksynnät nimikilvessä:	PA-I
Käyrätoleranssit:	ISO 9906 Annex A
Materiaalit:	
Pumpun pesä:	Valurauta
	EN-JL1030 DIN W.-Nr.
Juoksupyörä:	Valurauta
	EN-JL1030 DIN W.-Nr.
Tiiviste:	SIC/SIC
Asennus:	
Suurin ulkoinen lämpötila:	40 °C
Suurin sall. toimintapaine:	6 bar
Vakiolaippa:	DIN
Pumpun paineaukko:	DN 40
Painejakso:	PN 10
Suurin asennussyvyys:	10 m
Asennus kuiva/märkä:	S
Asennus:	pysty
Neste:	
Nesteen lämpötila-alue:	0 .. 40 °C
Sähkötiedot:	
Napaluku:	2
Syöttöteho - P1:	1.8 kW
Nimellisteho - P2:	1.2 kW
Syöttötaajuus:	50 Hz
Nimellisjännite:	3 x 400-415 V
Jännitetoleranssi:	+10/-6 %
Käynnistystapa:	suorakäynn.
Maks. käynnistykset tunnissa:	30
Nimellisvirta:	3.2 A
Käynnistysvirta:	21 A
Nimellisvirta ilman kuormaa:	2.1 A
Cos phi - tehokerroin:	0,81
Cos phi - tehok. 3/4 kuormalla:	0,72
Cos phi - tehok. 1/2 kuormalla:	0,58
Nimellisnopeus:	2750 rpm
Inertiamomentti:	0,0038 kg m ²
Moottorin hyötysuhde täydellä kuormalla:	73 %
Moottorin hyötysuhde 3/4 kuormalla:	71 %
Moottorin hyötysuhde 1/2 kuormalla:	66 %
Suojausluokka (IEC 34-5):	IP68
Eristysluokka (IEC 85):	F
Moottorisuoja:	THERMAL SWITCH
Lämpösuoja:	ulkoinen
Kaapelipituus:	10 m
Kaapelimalli:	H07RN-F
Kaapeliliitoksen tyyppi:	NO PLUG
Säätimet:	
Säädin:	ei sisälly
Kosteusanturi:	ilman kosteusantureita
Muut:	
Nettopaino:	38 kg



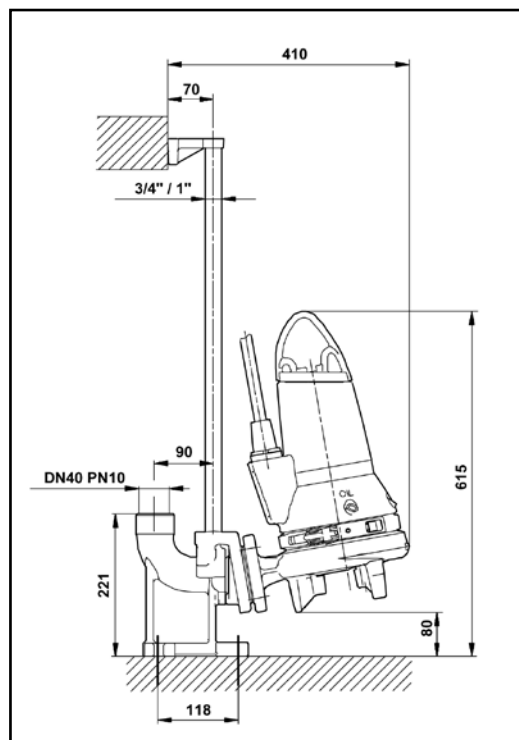
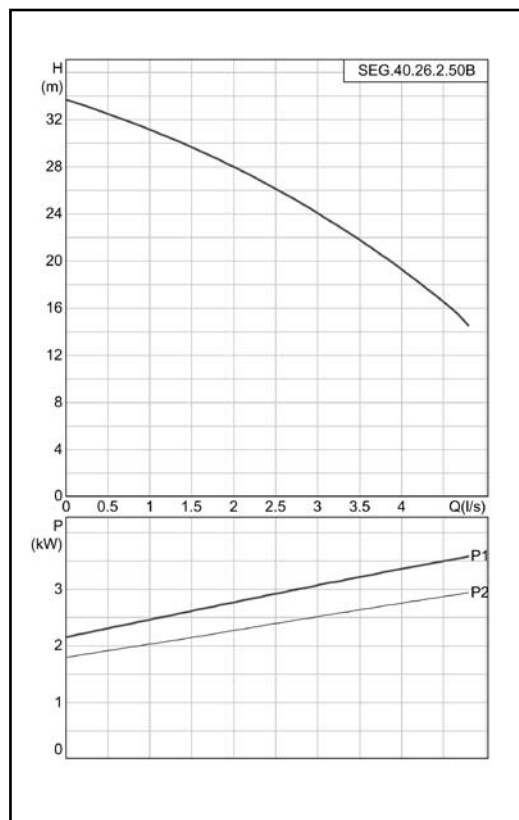
SEG 40.15.2.50B

Kuvaus	Arvo
Product name:	SEG.40.15.2.50B
Product No:	96075909
EAN number:	5700394850834
Tekniset:	
Suurin virtaama:	18.7 m ³ /h
Suurin nostokorkeus:	25.8 m
Juoksupyörän tyyppi:	REPIJÄ
ensiö akselitivist:	SIC/SIC
Hyväksynnät nimikilvessä:	PA-I
Käyrätoleranssit:	ISO 9906 Annex A
Materiaalit:	
Pumpun pesä:	Valurauta
	EN-JL1030 DIN W.-Nr.
Juoksupyörä:	Valurauta
	EN-JL1030 DIN W.-Nr.
Tiiviste:	SIC/SIC
Asennus:	
Suurin ulkoinen lämpötila:	40 °C
Suurin sall. toimintapaine:	6 bar
Vakiolaippa:	DIN
Pumpun paineaukko:	DN 40
Painejakso:	PN 10
Suurin asennussyvyys:	10 m
Asennus kuiva/märkä:	S
Asennus:	pysty
Neste:	
Nesteen lämpötila-alue:	0 .. 40 °C
Sähkö tiedot:	
Napaluku:	2
Syöttöteho - P1:	2.3 kW
Nimellisteho - P2:	1.5 kW
Syöttötaajuus:	50 Hz
Nimellisjännite:	3 x 400-415 V
Jännitetoleranssi:	+10/-6 %
Käynnistystapa:	suorakäynn.
Maks. käynnistykset tunnissa:	30
Nimellisvirta:	3.8 A
Käynnistysvirta:	21 A
Nimellisvirta ilman kuormaa:	2.2 A
Cos phi - tehokerroin:	0,87
Cos phi - tehok. 3/4 kuormalla:	0,79
Cos phi - tehok. 1/2 kuormalla:	0,66
Nimellisnopeus:	2700 rpm
Inertiamomentti:	0,004 kg m ²
Moottorin hyötysuhde täydellä kuormalla:	72 %
Moottorin hyötysuhde 3/4 kuormalla:	73 %
Moottorin hyötysuhde 1/2 kuormalla:	69 %
Suojausluokka (IEC 34-5):	IP68
Eristysluokka (IEC 85):	F
Moottorisuoja:	THERMAL SWITCH
Lämpösuoja:	ulkoinen
Kaapelipituus:	10 m
Kaapelimalli:	H07RN-F
Kaapeliliitoksen tyyppi:	NO PLUG
Säätimet:	
Säädin:	ei sisälly
Kosteusanturi:	ilman kosteusantureita
Muut:	
Nettopaino:	38 kg



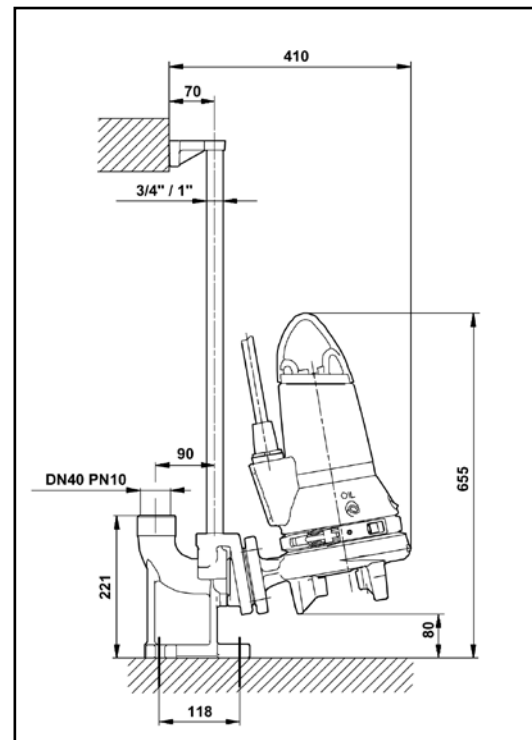
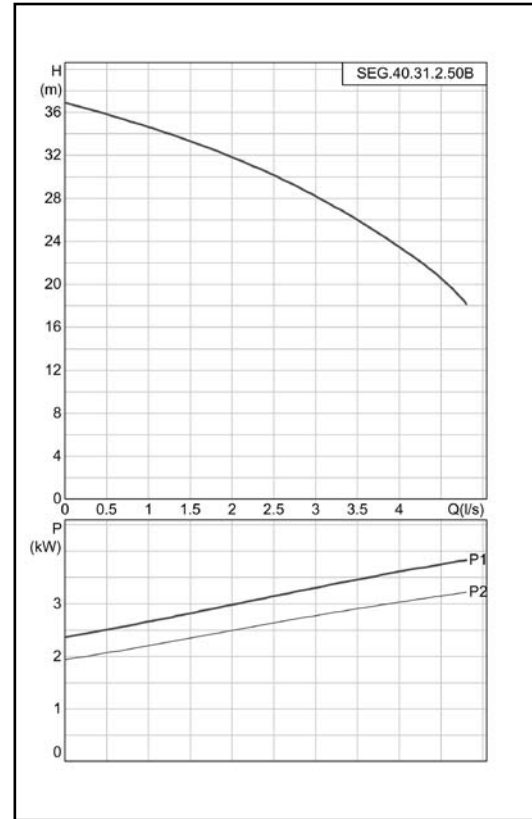
SEG 40.26.2.50B

Kuvaus	Arvo
Product name:	SEG.40.26.2.50B
Product No:	96075913
EAN number:	5700394850964
Tekniset:	
Suurin virtaama:	18.7 m ³ /h
Suurin nostokorkeus:	33.8 m
Juoksupyörän tyyppi:	REPIJÄ
ensiö akselitiiviste:	SIC/SIC
Hyväksynät nimikilvessä:	PA-I
Käyrätoleranssit:	ISO 9906 Annex A
Materiaalit:	
Pumpun pesä:	Valurauta
	EN-JL1030 DIN W.-Nr.
Juoksupyörä:	Valurauta
	EN-JL1030 DIN W.-Nr.
Tiiviste:	SIC/SIC
Asennus:	
Suurin ulkoinen lämpötila:	40 °C
Suurin sall. toimintapaine:	6 bar
Vakiolaippa:	DIN
Pumpun paineaukko:	DN 40
Painejakso:	PN 10
Suurin asennussyvyys:	10 m
Asennus kuiva/märkä:	S
Asennus:	pysty
Neste:	
Nesteen lämpötila-alue:	0 .. 40 °C
Sähkö tiedot:	
Napaluku:	2
Syöttöteho - P1:	3.7 kW
Nimellisteho - P2:	2.6 kW
Syöttötaajuus:	50 Hz
Nimellisjännite:	3 x 400-415 V
Jännitetoleranssi:	+10/- 6 %
Käynnistystapa:	suorakäynn.
Maks. käynnistykset tunnissa:	30
Nimellisvirta:	6.1 A
Käynnistysvirta:	33 A
Nimellisvirta ilman kuormaa:	2.8 A
Cos phi - tehokerroin:	0,87
Cos phi - tehok. 3/4 kuormalla:	0,81
Cos phi - tehok. 1/2 kuormalla:	0,68
Nimellisoopeus:	2870 rpm
Inertiamomentti:	0,0093 kg m ²
Moottorin hyötysuhde täydellä kuormalla:	82 %
Moottorin hyötysuhde 3/4 kuormalla:	84 %
Moottorin hyötysuhde 1/2 kuormalla:	84 %
Suojausluokka (IEC 34-5):	IP68
Eristysluokka (IEC 85):	F
Moottorisuoja:	THERMAL SWITCH
Lämpösuoja:	ulkoinen
Kaapelipituus:	10 m
Kaapelimalli:	H07RN-F
Kaapeliliitoksen tyyppi:	NO PLUG
Säätimet:	
Säädin:	ei sisälly
Kosteusanturi:	ilman kosteusantureita
Muut:	
Nettopaino:	57 kg



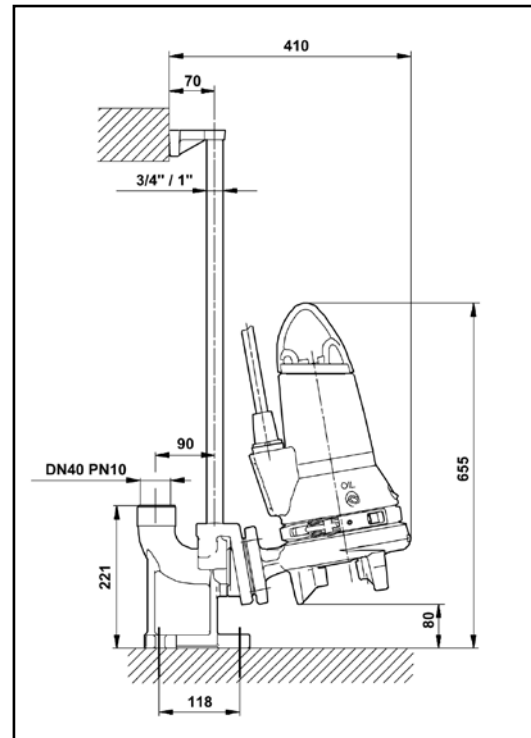
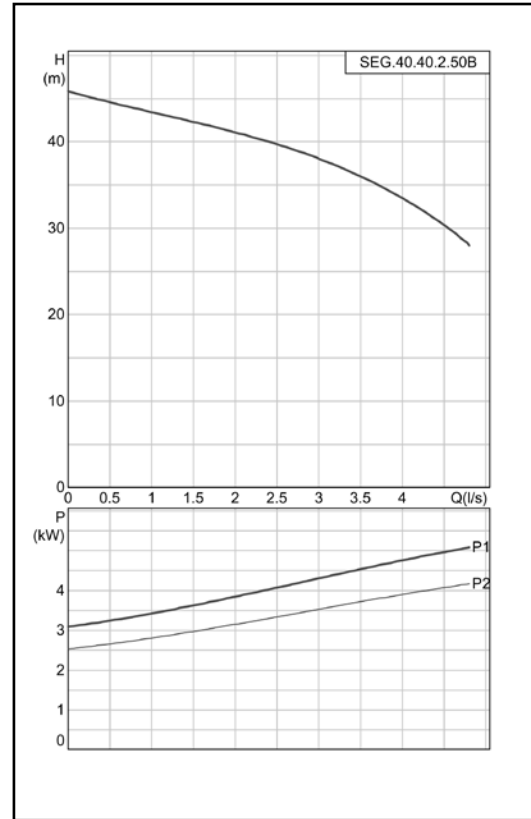
SEG 40.31.2.50B

Kuvaus	Arvo
Product name:	SEG.40.31.2.50B
Product No:	96075915
EAN number:	5700394850988
Tekniset:	
Suurin virtaama:	18.4 m ³ /h
Suurin nostokorkeus:	37 m
Juoksupyörän tyyppi:	REPIJÄ
ensiö akselitiiviste:	SIC/SIC
Hyväksynnät nimikilvessä:	PA-I
Käyrätoleranssit:	ISO 9906 Annex A
Materiaalit:	
Pumpun pesä:	Valurauta
	EN-JL1030 DIN W.-Nr.
Juoksupyörä:	Valurauta
	EN-JL1030 DIN W.-Nr.
Tiiviste:	SIC/SIC
Asennus:	
Suurin ulkoinen lämpötila:	40 °C
Suurin sall. toimintapaine:	6 bar
Vakiolaippa:	DIN
Pumpun paineaukko:	DN 40
Painejakso:	PN 10
Suurin asennussyvyys:	10 m
Asennus kuiva/märkä:	S
Asennus:	pysty
Neste:	
Nesteen lämpötila-alue:	0 .. 40 °C
Sähkö tiedot:	
Napaluku:	2
Syöttöteho - P1:	3.9 kW
Nimellisteho - P2:	3.1 kW
Syöttötaajuus:	50 Hz
Nimellisjännite:	3 x 400-415 V
Jännitetoleranssi:	+10/-6 %
Käynnistystapa:	suorakäynn.
Maks. käynnistykset tunnissa:	30
Nimellisvirta:	6.3 A
Käynnistysvirta:	43 A
Nimellisvirta ilman kuormaa:	3.1 A
Cos phi - tehokerroin:	0,86
Cos phi - tehok. 3/4 kuormalla:	0,81
Cos phi - tehok. 1/2 kuormalla:	0,71
Nimellisnopeus:	2900 rpm
Inertiamomentti:	0,01 kg m ²
Moottorin hyötysuhde täydellä kuormalla:	84 %
Moottorin hyötysuhde 3/4 kuormalla:	82 %
Moottorin hyötysuhde 1/2 kuormalla:	79 %
Suojausluokka (IEC 34-5):	IP68
Eristysluokka (IEC 85):	F
Moottorisuoja:	THERMAL SWITCH
Lämpösuoja:	ulkoinen
Kaapelipituus:	10 m
Kaapelimalli:	H07RN-F
Kaapeliliitoksen tyyppi:	NO PLUG
Säätimet:	
Säädin:	ei sisälly
Kosteusanturi:	ilman kosteusantureita
Muut:	
Nettopaino:	65 kg



SEG 40.40.2.50B

Kuvaus	Arvo
Product name:	SEG.40.40.2.50B
Product No:	96075917
EAN number:	5700394851008
Tekniset:	
Suurin virtaama:	18.7 m ³ /h
Suurin nostokorkeus:	45.7 m
Juoksupyörän tyyppi:	REPIJÄ
ensiö akselitiiviste:	SIC/SIC
Hyväksynät nimikilvessä:	PA-I
Käyrätoleranssit:	ISO 9906 Annex A
Materiaalit:	
Pumpun pesä:	Valurauta
	EN-JL1030 DIN W.-Nr.
Juoksupyörä:	Valurauta
	EN-JL1030 DIN W.-Nr.
Tiiviste:	SIC/SIC
Asennus:	
Suurin ulkoinen lämpötila:	40 °C
Suurin sall. toimintapaine:	6 bar
Vakiolaippa:	DIN
Pumpun paineaukko:	DN 40
Painejakso:	PN 10
Suurin asennussyvyys:	10 m
Asennus kuiva/märkä:	S
Asennus:	pysty
Neste:	
Nesteen lämpötila-alue:	0 .. 40 °C
Sähkö tiedot:	
Napaluku:	2
Syöttöteho - P1:	5.2 kW
Nimellisteho - P2:	4 kW
Syöttötaajuus:	50 Hz
Nimellisjännite:	3 x 400-415 V
Jännitetoleranssi:	+10/-6 %
Käynnistystapa:	suorakäynn.
Maks. käynnistykset tunnissa:	30
Nimellisvirta:	8.2 A
Käynnistysvirta:	43 A
Nimellisvirta ilman kuormaa:	3.5 A
Cos phi - tehokerroin:	0,92
Cos phi - tehok. 3/4 kuormalla:	0,89
Cos phi - tehok. 1/2 kuormalla:	0,81
Nimellisnopeus:	2830 rpm
Inertiamomentti:	0,011 kg m ²
Moottorin hyötysuhde täydellä kuormalla:	82 %
Moottorin hyötysuhde 3/4 kuormalla:	82 %
Moottorin hyötysuhde 1/2 kuormalla:	80 %
Suojausluokka (IEC 34-5):	IP68
Eristysluokka (IEC 85):	F
Moottorisuoja:	THERMAL SWITCH
Lämpösuoja:	ulkoinen
Kaapelipituus:	10 m
Kaapelimalli:	H07RN-F
Kaapeliliitoksen tyyppi:	NO PLUG
Säätimet:	
Säädin:	ei sisälly
Kosteusanturi:	ilman kosteusantureita
Muut:	
Nettopaino:	65 kg



Grundfosin alueelliset myynti- ja huoltopalvelut Suomessa

Vantaa:

Oy Grundfos Pumput Ab
Mestarintie 11
01730 Vantaa

Vaihde: 0207 889 500

Myynti fax 0207 889 550
Huolto fax 0207 889 560
Logistiikka fax 0207 889 554

Turku:

Talotekninenmyynti
Kunnallistekninenmyynti ja -huolto

Oy Grundfos Pumput Ab
Harmokatu 5
20380 Turku
fax 0207 889 596

Tampere:

Talotekninenmyynti
Kunnallistekninenmyynti ja -huolto

Oy Grundfos Pumput Ab
Kauhakorvenkatu 43
33720 Tampere
Myynti fax 0207 889 591
Huolto fax 0207 889 584

Seinäjäki:

Kunnallistekninenmyynti ja -huolto

Oy Grundfos Pumput Ab
Tuottajantie 12
60100 Seinäjoki
fax 0207 889 578

Oulu:

Talotekninenmyynti
Kunnallistekninenmyynti

Oy Grundfos Pumput Ab
Liitintie 13
90630 Oulu
fax 0207 889 576

Lappeenranta:

Talotekninenmyynti ja -huolto
Kunnallistekninenmyynti ja -huolto

Oy Grundfos Pumput Ab
Alaniitynkatu 19
53100 Lappeenranta
fax 0207 889 571


Kotka:

Oy Grundfos Pumput Ab
Tornatorintie 3
48100 Kotka
fax 0207 889 511

Kuopio:

Oy Grundfos Pumput Ab
Microkatu 1
70211 Kuopio
fax 0207 889 568

 Omat Grundfos-pisteet

 Valtuutetut Service
Partner -huoltopisteet

**Huoltoa tarjoavat myös valtuutetut
huoltoliikkeet ympäri Suomen.**



Oy Grundfos Pumput Ab

Mestarintie 11
01730 Vantaa
puhelin 0207 889 500
fax 0207 889 550

www.grundfos.com

GRUNDFOS 

